

www.teleflex.com



Conod Medical Co., Limited.
No. 11 Hongfeng Road, Baimao Industrial Park, Guli Town
215532 Changshu City, Jiangsu Province
PEOPLE'S REPUBLIC OF CHINA



Shanghai International Holding Corp. GmbH (Europe)
Eiffestraße 80
20537 Hamburg
GERMANY

Distributed by:

Teleflex Medical Europe Ltd.
IDA Business & Technology Park
Dublin Road, Athlone, Co. Westmeath
IRELAND

Made in China



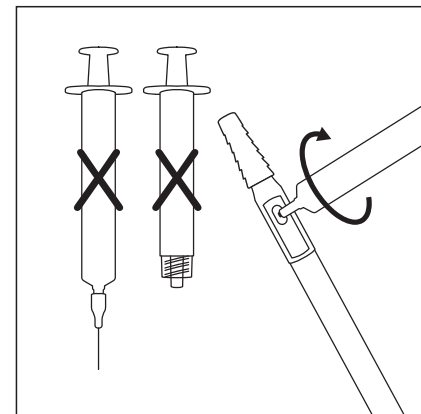
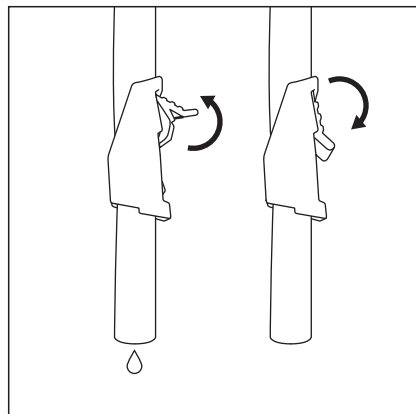
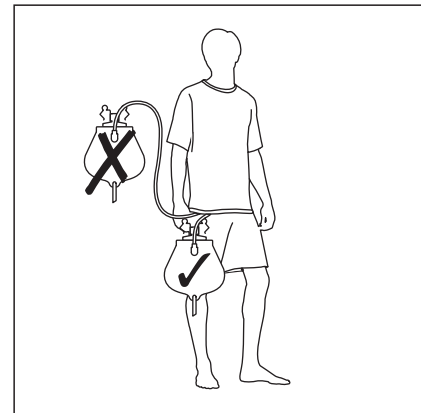
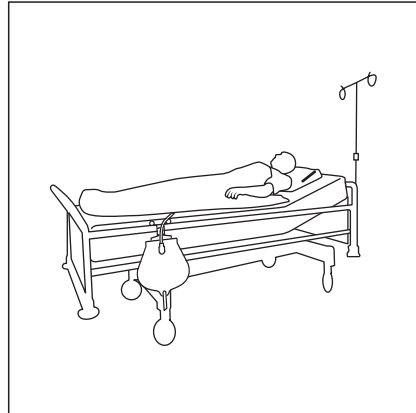
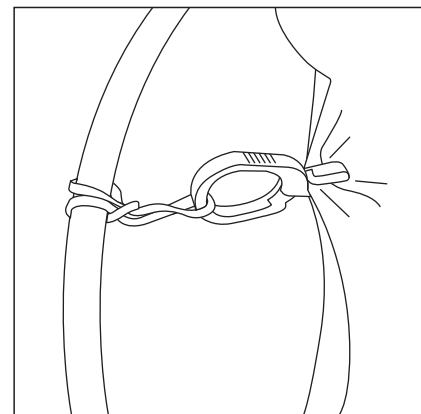
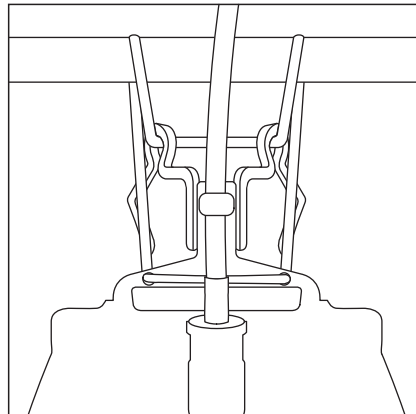
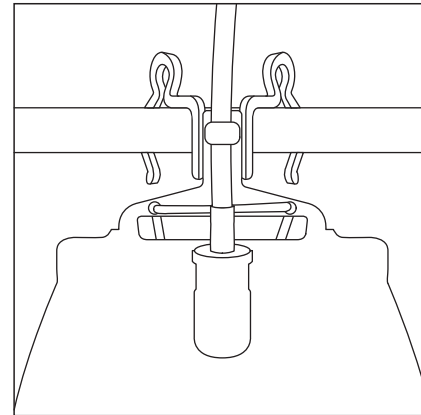
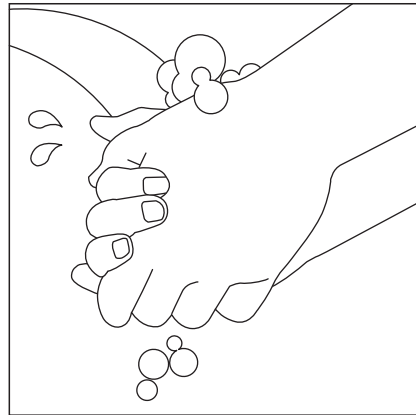
Teleflex

940389 06/19
en/de/fr/es/it/pt/sv/nl/da/tr/pl/ru/sl/cs

RÜSCH S-BAG

Instructions for use	en
Gebrauchsanweisung	de
Mode d'emploi	fr
Instrucciones de uso	es
Istruzioni d'uso	it
Instruções de utilização	pt
Bruksanvisning	sv
Gebruiksaanwijzing	nl
Brugsanvisning	da
Kullanım talimatları	tr
Instrukcja obsługi	pl
Инструкция по применению	ru
Navodila za uporabo	sl
Návod k použití	cs

Teleflex



en



Contains DEHP

The results of certain animal experiments have shown phthalates to be potentially toxic to reproduction. Proceeding from the present state of scientific knowledge, risks for male premature infants cannot be excluded in the case of long-term exposure or application. Medical devices containing phthalates should be used only temporarily with pregnant women, nursing mothers, babies and infants.



Reprocessing of medical devices intended for single use only may result in degraded performance or a loss of functionality. Re-use of single use only medical devices may result in exposure to viral, bacterial, fungal or prionic pathogens. Validated cleaning and sterilization methods and instructions for reprocessing to original specifications are not available for these medical devices. This product is not designed to be cleaned, disinfected or sterilized.



Do not use if packaging is damaged

de



Enthält DEHP

Ergebnisse bestimmter Tierversuche haben gezeigt, dass sich Phthalate potentiell toxisch auf die Fortpflanzung auswirken können. Ausgehend vom derzeitigen wissenschaftlichen Kenntnisstand kann im Falle einer Langzeitexposition oder -anwendung ein Risiko für männliche Frühgeborene nicht ausgeschlossen werden. Phthalathaltige Medizinprodukte sollten bei schwangeren Frauen, stillenden Müttern, Babys und Kleinkindern nur vorübergehend verwendet werden.



Eine Wiederverwendung von Einmalprodukten kann zu verminderter Leistung oder zum Verlust ihrer Funktionsfähigkeit führen. Durch eine Wiederverwendung von Einmalprodukten kann es zur Exposition mit Krankheitserregern wie Viren, Bakterien, Pilzen oder Prionen kommen. Zulässige Reinigungs- und Sterilisationsmethoden und Anweisungen für eine Wiederaufbereitung gemäß der ursprünglichen Spezifikationen sind für diese Produkte nicht verfügbar. Dieses Produkt darf weder gereinigt, desinfiziert noch sterilisiert werden.



Bei beschädigter Verpackung nicht verwenden

fr



Contient du DEHP

Les résultats de certaines expériences menées sur des animaux ont révélé que les phtalates étaient potentiellement toxiques pour la reproduction. D'après les connaissances scientifiques actuelles, le risque pour les bébés prématurés de sexe masculin ne peut pas être exclu en cas d'exposition ou d'utilisation prolongée. Les dispositifs médicaux contenant des phtalates doivent être exclusivement utilisés de façon temporaire chez la femme enceinte, les mères qui allaitent, les nourrissons et les enfants.



Le retraitement des produits à usage unique peut entraîner une réduction des performances ou une perte de fonctionnalité. La réutilisation des dispositifs médicaux à usage unique peut provoquer une exposition aux germes pathogènes viraux, bactériens, fongiques ou aux prions. Aucune méthode de nettoyage et de stérilisation validée ou instruction de retraitement aux fins de conformité aux spécifications d'origine n'est pas disponible pour ces dispositifs médicaux. Ce produit ne doit être ni nettoyé, ni désinfecté, ni stérilisé.



Ne pas utiliser si l'emballage est endommagé

es



Contiene DEHP

Los resultados de determinados experimentos con animales han demostrado que los ftalatos pueden resultar tóxicos para la reproducción. Según los conocimientos científicos de los que se dispone hoy en día, no es posible excluir riesgos en los niños prematuros varones en caso de exposición o aplicación prolongada. Los dispositivos médicos que contengan ftalatos sólo se deberían utilizar temporalmente en mujeres embarazadas o en periodo de lactancia, bebés y niños pequeños.



El reprocesamiento de productos previstos para un solo uso puede afectar a su rendimiento o producir una pérdida de funcionalidad. La reutilización de productos de un solo uso puede exponer a las personas a patógenos víricos, bacterianos, fúngicos o priónicos. Estos productos no disponen de métodos ni instrucciones de limpieza y esterilización validados para devolverlos a las especificaciones originales. Este producto no se ha diseñado para ser limpiado, desinfectado ni esterilizado.



No utilizar si el envase presenta daños

it



Contiene DEHP

I risultati di alcune sperimentazioni sugli animali dimostrano che gli ftalati sono potenzialmente tossici per la riproduzione. Sulla base delle conoscenze scientifiche attuali, in caso di esposizione o applicazione a lungo termine non è possibile escludere rischi per i neonati prematuri di sesso maschile. I dispositivi medici contenenti ftalati devono essere usati solo per periodi temporanei su donne in gravidanza e che allattano, e su bambini anche molto piccoli.



La rigenerazione dei dispositivi medici monouso può causare prestazioni degradate o perdita di funzionalità. Il riutilizzo di dispositivi medici monouso può comportare l'esposizione a patogeni virali, batterici, micotici o prionici. Non sono disponibili metodi validati di pulizia e sterilizzazione né istruzioni per la rigenerazione e il ripristino delle specifiche originali per questi dispositivi medici. Questo prodotto non può essere pulito, disinfettato o sterilizzato.



Non utilizzare se la confezione è danneggiata

pt



Contém DEHP

Os resultados de determinadas experiências em animais demonstraram que os ftalatos são potencialmente tóxicos para a reprodução. Partindo do estado actual do conhecimento científico, não podem ser excluídos riscos para bebés prematuros do sexo masculino no caso de exposição ou aplicação prolongada. Os dispositivos médicos contendo ftalatos só devem ser utilizados temporariamente em mulheres grávidas, mães a amamentar, bebés e crianças pequenas.



O reprocessamento de dispositivos médicos destinados a utilização única pode resultar na degradação do desempenho e em perda da funcionalidade. A reutilização de produtos de utilização única pode resultar em exposição a agentes patogénicos virais, bacterianos, fúngicos ou priónicos. Para estes produtos não estão disponíveis métodos de limpeza e de esterilização validados nem instruções para o reprocessamento de acordo com as especificações originais. Este produto não foi concebido para ser limpo, desinfectado nem esterilizado.



Não utilizar se a embalagem estiver danificada

sv



Innehåller DEHP

Resultat från vissa djurförsök har visat att ftalater kan vara potentiellt reproduktionstoxiska. Med utgångspunkt från den vetenskapliga kunskap man har i dag kan man inte utesluta riskerna för prematura pojkar vid långtidsexponering eller -applicering. Medicinska enheter som innehåller ftalater bör endast tillfälligt användas för behandling av gravida kvinnor, ammande mödrar, spädbarn och småbarn.



Reprocessering (rengöring, desinficering, sterilisering) av produkter avsedda för engångsbruk kan medföra försämrad funktion eller avsaknad av funktion. Återanvändning av produkter för engångsbruk kan medföra exponering för patogener som virus, bakterier, svampar och prioner. Det finns inga godkända rengörings- och steriliseringsmetoder och instruktioner för att reprocessera sådana produkter till sitt ursprungliga tillstånd. Den här produkten är inte avsedd att rengöras, desinficeras eller steriliseras.



Använd inte om förpackningen är skadad

nl



Bevat DEHP

Uit bepaalde dierproeven is gebleken dat ftalaten potentieel toxisch zijn voor de voortplanting. Op basis van de huidige wetenschappelijke inzichten kan risico voor prematuur geboren mannelijke baby's niet worden uitgesloten indien er sprake is van langdurige blootstelling of toepassing. Medische hulpmiddelen die ftalaten bevatten, mogen bij zwangere vrouwen, vrouwen die borstvoeding geven, baby's en jonge kinderen alleen tijdelijk worden gebruikt.



Het hergebruiken van medische hulpmiddelen die uitsluitend zijn bedoeld voor eenmalig gebruik, kan leiden tot een verminderde werking of een verlies aan functionaliteit. Hergebruik van medische hulpmiddelen die uitsluitend zijn bedoeld voor eenmalig gebruik, kan leiden tot blootstelling aan pathogenen, namelijk virussen, bacteriën, schimmels of prionen. Voor deze medische hulpmiddelen zijn geen gevalideerde methoden of instructies beschikbaar voor reiniging en sterilisatie met het oog op herverwerking tot de oorspronkelijke specificaties. Dit product is niet ontworpen om te worden gereinigd, gedesinfecteerd of gesteriliseerd.



Niet gebruiken wanneer de verpakking beschadigd is

da



Indeholder DEHP

Resultaterne fra visse dyreforsøg har vist, at phtalater potentielt kan have reproduktionstoksiske virkninger. Baseret på den aktuelle videnskabelige viden kan risici for tidligt fødte drengebørn ikke udelukkes i tilfælde af langvarig eksponering eller anvendelse. Medicinske anordninger, der indeholder phtalater, bør kun anvendes midlertidigt til gravide kvinder, ammende mødre, børn og spædbørn.



Genbearbejdning af medicinske anordninger, der kun er beregnet til engangsbrug, kan resultere i nedsat ydelse eller tab af funktionalitet. Genbrug af medicinske anordninger kan medføre eksponering for virale, bakterielle, svampe- eller prionbaserede patogener. Validerede rengørings- og steriliseringsmetoder og vejledning i genbearbejdning til de oprindelige specifikationer findes ikke til disse medicinske anordninger. Dette produkt er ikke beregnet til at blive rengjort, desinficeret eller steriliseret.



Må ikke anvendes, hvis emballagen er beskadiget

tr



DEHP içerir

Hayvanlar üzerinde gerçekleştirilen bazı deneyler ftalatların üreme açısından toksik olma potansiyelinin bulunduğunu göstermektedir. Bilimsel bilgilerin mevcut durumundan hareketle, uzun süreli maruziyet veya uygulama durumlarında erkek prematüre bebeklerdeki riskler göz ardı edilmemelidir. Ftalat içeren tıbbi cihazlar hamile kadınlar, emziren anneler, bebekler ve çocuklarda sadece geçici olarak kullanılmalıdır.



Sadece tek kullanıma yönelik ürünlerin tekrar işlenmesi düşük performansta veya ürün işlevinde kayba neden olabilir. Sadece tek kullanımlık ürünlerin tekrar kullanılması viral, bakteriyel, mantarsı veya prionik patojenlere maruz kalınmasına neden olabilir. Bu ürün için onaylanmış temizleme ve sterilizasyon yöntemi ve original spesifikasyonlara yeniden işleme talimatı mevcut değildir. Bu ürün temizlenmesi, dezenfekte edilmesi veya sterilize edilmesi için tasarlanmamıştır.



Ambalajı hasarlıysa ürünü kullanmayın

pl



Produkt zawiera DEHP

Na podstawie wyników niektórych badań na zwierzętach wykazano, iż ftalany mogą mieć szkodliwy wpływ na rozrodczość. Biorąc pod uwagę obecny stan wiedzy naukowej, w przypadku długotrwałego narażenia na działanie lub zastosowania urządzeń zawierających ftalany nie można wykluczyć zagrożenia dla wcześniaków płci męskiej. Urządzenia medyczne zawierające ftalany mogą być stosowane wyłącznie tymczasowo u kobiet w ciąży, karmiących piersią, noworodków i niemowląt.



Przygotowanie do ponownego użycia produktów przeznaczonych do jednorazowego użytku może prowadzić do zmniejszenia wydajności lub utraty funkcjonalności. Ponowne użycie produktów przeznaczonych do jednorazowego użytku grozi zakażeniem wirusowym, bakteryjnym, grzybiczym lub prionowym. Nie istnieją zatwierdzone metody czyszczenia i sterylizacji ani instrukcje w zakresie ponownego przetwarzania do stanu pierwotnego tego rodzaju produktów. Produktu nie należy czyścić, dezynfekować ani sterylizować.



Nie używać, jeżeli opakowanie jest uszkodzone

ru



Содержит ДЭГФ

Результаты некоторых экспериментов на животных позволили выявить потенциальное токсическое действие фталатов на репродуктивную функцию. Согласно имеющимся на данный момент научным сведениям, при длительном воздействии или применении существует риск недоношенности новорожденных мужского пола. Фталатосодержащие медицинские изделия могут применяться у беременных и кормящих женщин, новорожденных и детей первого года жизни только в течение ограниченного срока.



Вторичная обработка изделий медицинского назначения, предназначенных для одноразового использования, может привести к потере качества или функциональности. Повторное использование изделий, предназначенных только для одноразового применения, может повлечь за собой контакт с патогенными вирусами, бактериями, грибами или прионами. Для данных изделий отсутствуют валидированные методы чистки и стерилизации, а также инструкции по вторичной обработке для восстановления исходных свойств. Данное изделие не предназначено для чистки, дезинфекции или стерилизации.



Запрещается использовать, если упаковка повреждена

sl



Vsebuje DEHP

Rezultati nekaterih poizkusov na živalih so pokazali, da so ftalati potencialno strupeni za reprodukcijo. Izhajajoč iz trenutnega stanja znanosti, v primeru dolgotrajnejše izpostavitve ali aplikacije ni mogoče izključiti tveganja prezgodnjega rojstva dečkov. Pri nosečih ženskah, doječih materah, dojenčkih in otrocih naj se medicinski pripomočki, ki vsebujejo ftalate, uporabljajo le začasno.



Ponovna uporaba medicinskih pripomočkov, ki so namenjeni samo za enkratno uporabo, lahko pomeni slabše delovanje ali izgubo funkcionalnosti le-teh. Ponovna uporaba medicinskih pripomočkov za enkratno uporabo, lahko vodi k okužbam z virusi, bakterijami, glivicami ali prionskimi patogeni. Za te medicinske pripomočke ni veljavnih metod čiščenja in sterilizacije ali navodil za predelavo do originalnih specifikacij. Ta izdelek ni izdelan za čiščenje, dezinfekcijo ali sterilizacijo.



V primeru poškodovane embalaže izdelka uporabljajte

cs



Obsahuje DEHP

Výsledky určitých pokusů na zvířatech prokázaly, že ftaláty mohou být toxické pro reprodukci. Na základě stávajících vědeckých poznatků v případě dlouhodobého vystavení či aplikace látky nelze vyloučit rizika pro předčasně narozené děti mužského pohlaví. Lékařské přístroje obsahující ftaláty by měly být u těhotných žen, kojících matek, kojenců a dětí používány pouze dočasně.



Uvádění lékařských zařízení určených k jednorázovému použití do znovupoužitelného stavu může vést ke snížení účinnosti nebo ke ztrátě funkčnosti. Opakované použití produktů určených pouze k jednorázovému použití může vést k vystavení pacienta vlivu virů, bakterií, hub nebo patogenních prionů. K těmto produktům nejsou k dispozici žádné ověřené metody čištění a sterilizace ani pokyny k opakovanému zpracování na původní specifikace. Tento výrobek není určen k čištění, dezinfekci ani sterilizaci.



Nepoužívejte, pokud je obal poškozený